

## ДЕТАЛИРОВОЧНАЯ СХЕМА КОТЛА

Модель

**R600**

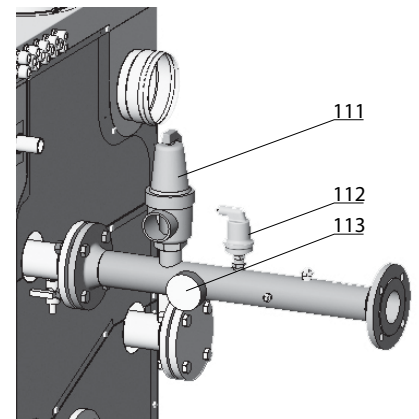
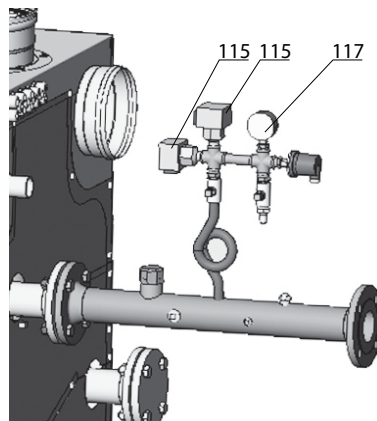
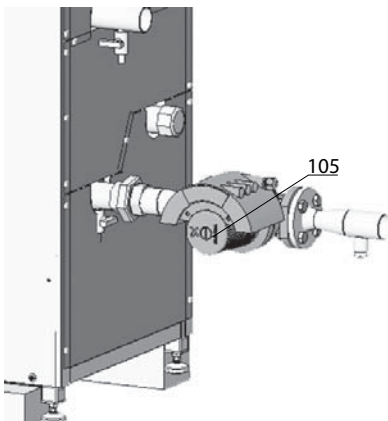
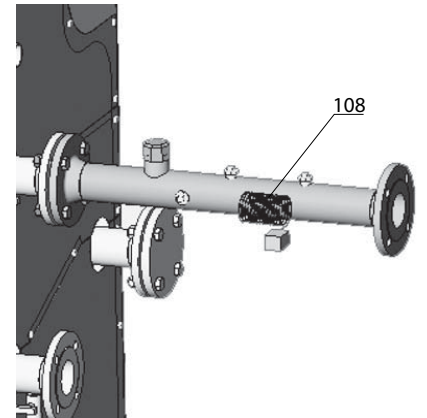
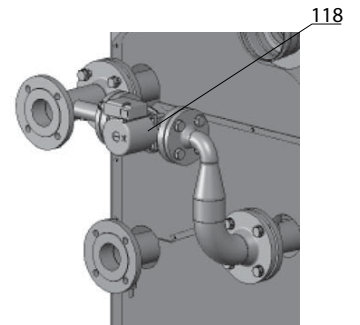
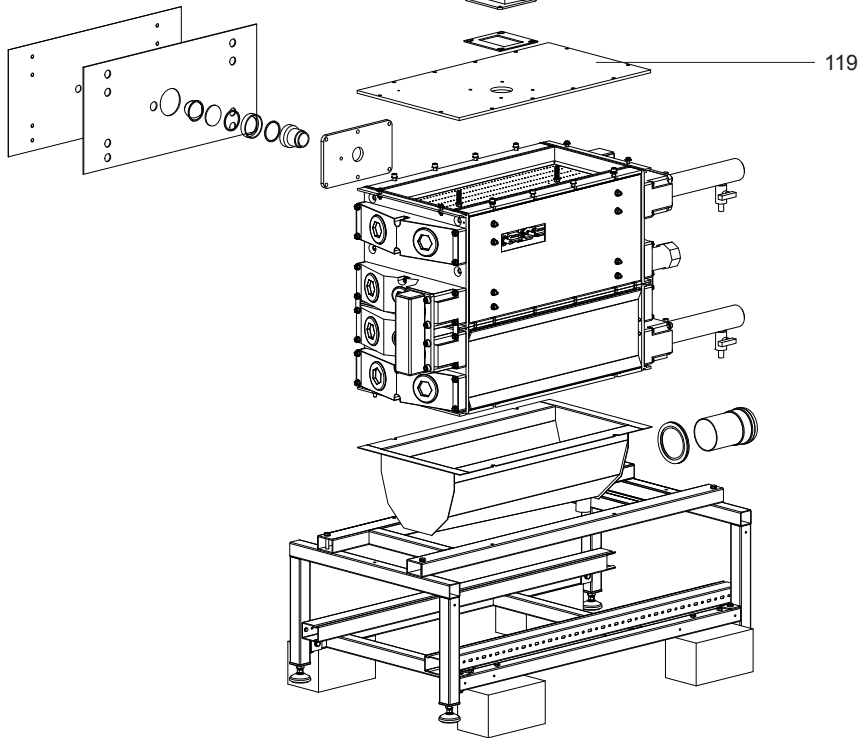
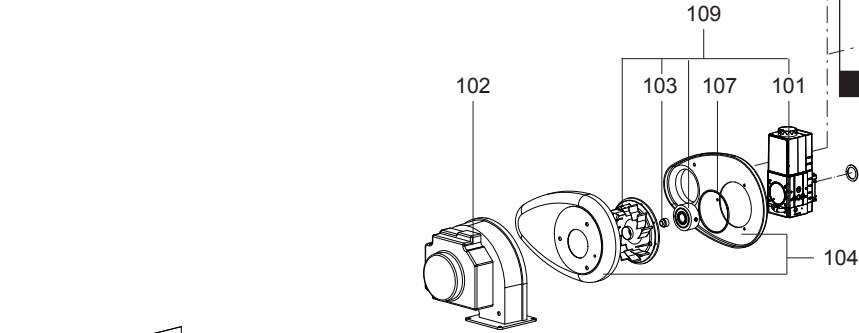
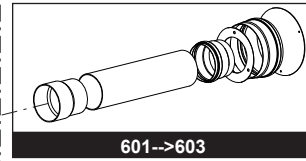
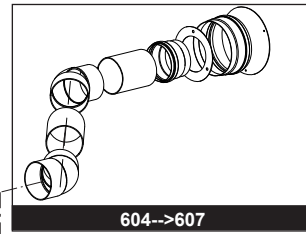
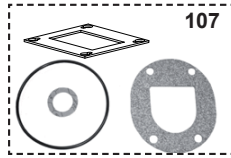
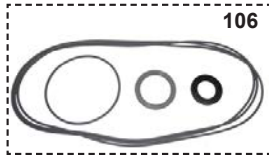
R8203198-05 - 14/01/2013

R600

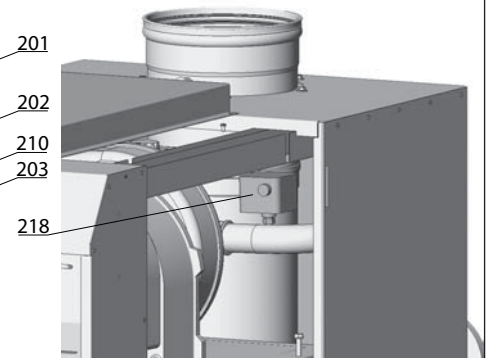
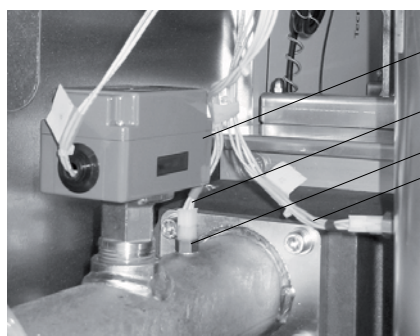
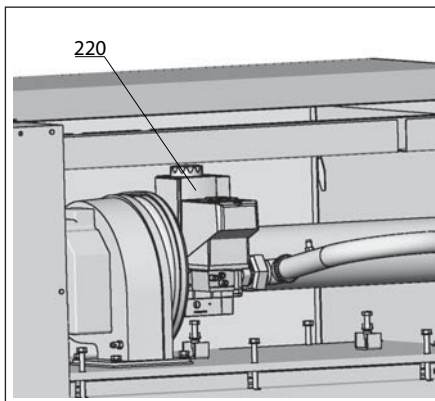
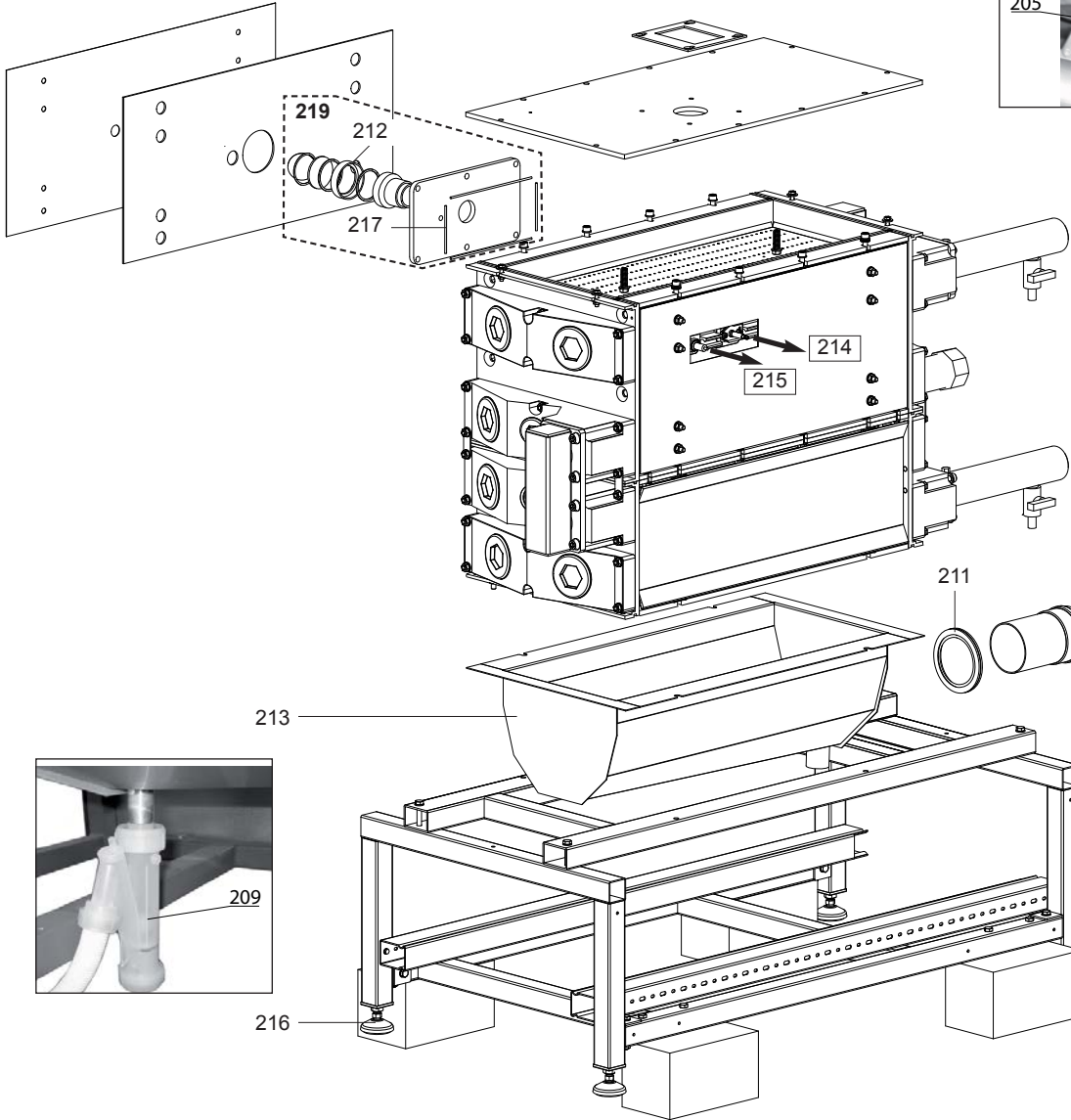
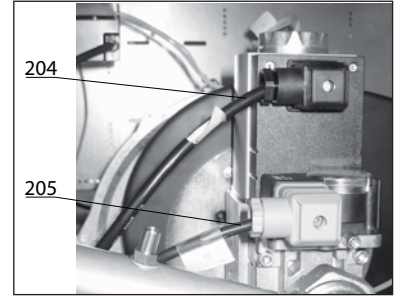
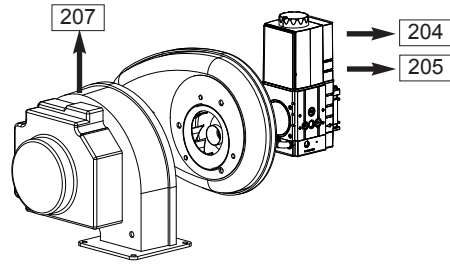
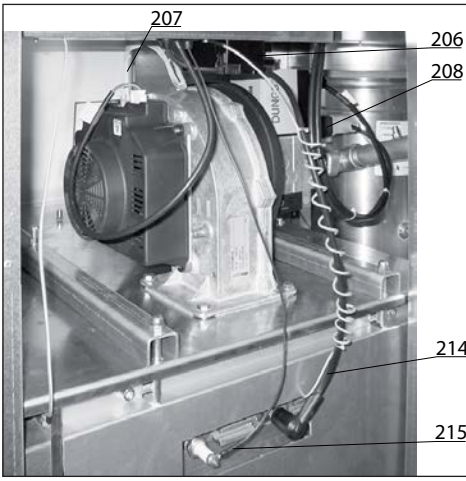
Communal Gas Boilers

1	12082661	R601 RMX STANDARD	03-2008	-
1	12082738	R601 RMX WITH E8	03-2008	-
1	12082815	R601 RMX WITH KKM8	03-2008	-
1	3580807	R601 IP RMX	03-2008	-
2	12082672	R602 RMX STANDARD	03-2008	-
2	12082749	R602 RMX WITH E8	03-2008	-
2	12082826	R602 RMX WITH KKM8	03-2008	-
3	12082683	R603 RMX STANDARD	03-2008	-
3	12082760	R603 RMX WITH E8	03-2008	-
3	12082837	R603 RMX WITH KKM8	03-2008	-
4	12082694	R604 RMX STANDARD	03-2008	-
4	12082771	R604 RMX WITH E8	03-2008	-
4	12082848	R604 RMX WITH KKM8	03-2008	-
5	12082705	R605 RMX STANDARD	03-2008	-
5	12082782	R605 RMX WITH E8	03-2008	-
5	12082859	R605 RMX WITH KKM8	03-2008	-
6	12082716	R606 RMX STANDARD	03-2008	-
6	12082793	R606 RMX WITH E8	03-2008	-
6	12082870	R606 RMX WITH KKM8	03-2008	-
7	12082727	R607 RMX STANDARD	03-2008	-
7	12082804	R607 RMX WITH E8	03-2008	-
7	12082881	R607 RMX WITH KKM8	03-2008	-
8	3581061	R601 LMS RMX	07-2010	-
8	3581062	R601 LMS IP RMX		
8	3581063	R601 LMS IP BYPASS RMX		
8	3581064	R601 LMS ZW RMX		
9	3581065	R602 LMS RMX	07-2010	-
9	3581066	R602 LMS IP RMX		
9	3581067	R602 LMS IP BYPASS RMX		
9	3581068	R602 LMS ZW RMX		
10	3581069	R603 LMS RMX	07-2010	-
10	3581070	R603 LMS IP RMX		
10	3581071	R603 LMS IP BYPASS RMX		
10	3581072	R603 LMS ZW RMX		
11	3581073	R604 LMS RMX	07-2010	-
11	3581074	R604 LMS IP RMX		
11	3581075	R604 LMS IP BYPASS RMX		
11	3581076	R604 LMS ZW RMX		
12	3581077	R605 LMS RMX	07-2010	-
12	3581078	R605 LMS IP RMX		
12	3581079	R605 LMS IP BYPASS RMX		
12	3581080	R605 LMS ZW RMX		
13	3581081	R606 LMS RMX	07-2010	-
13	3581082	R606 LMS IP RMX		
13	3581083	R606 LMS IP BYPASS RMX		
13	3581084	R606 LMS ZW RMX		
14	3581085	R607 LMS RMX	07-2010	-
14	3581086	R607 LMS IP RMX		
14	3581087	R607 LMS IP BYPASS RMX		
14	3581088	R607 LMS ZW RMX		

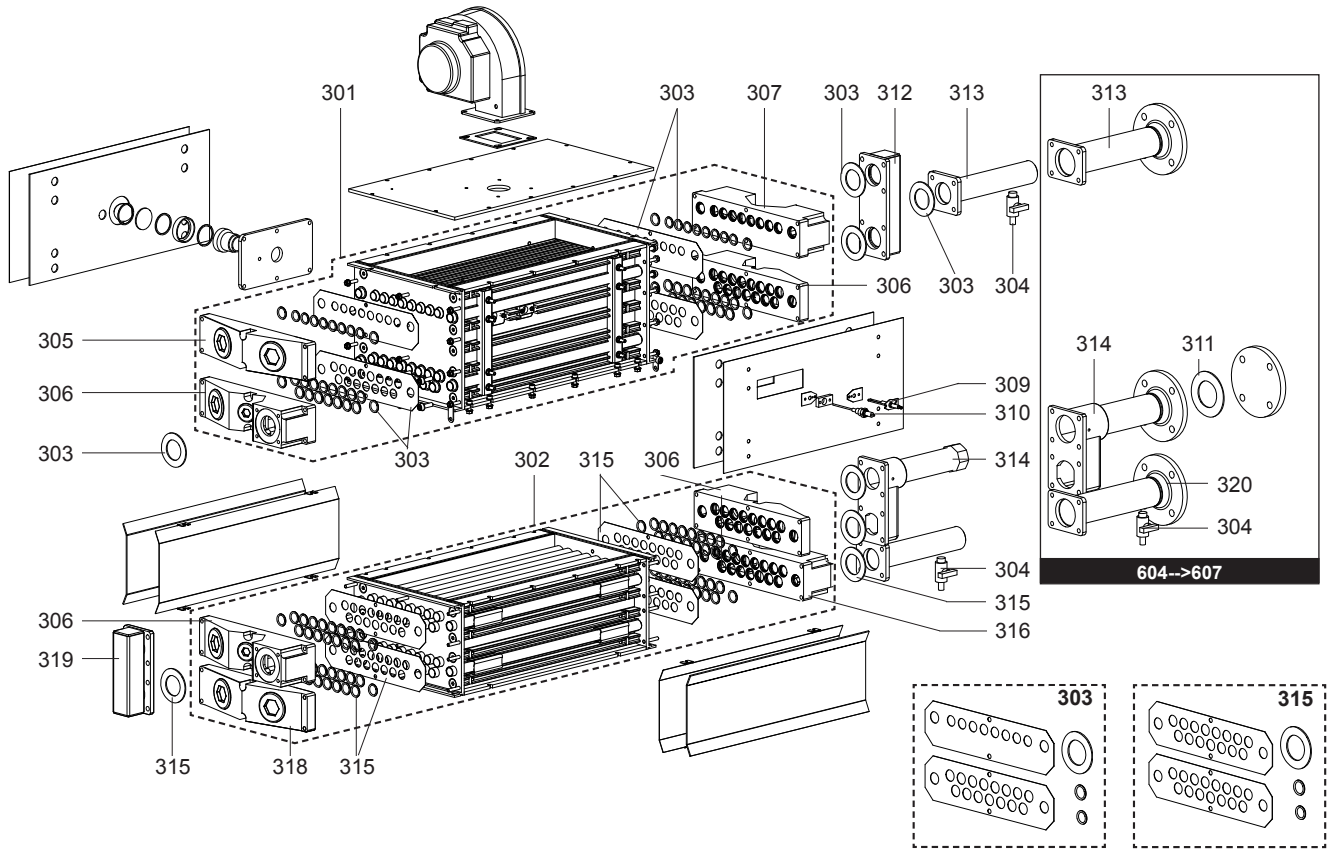
Col	Reference	Model type	Begin	End
-----	-----------	------------	-------	-----



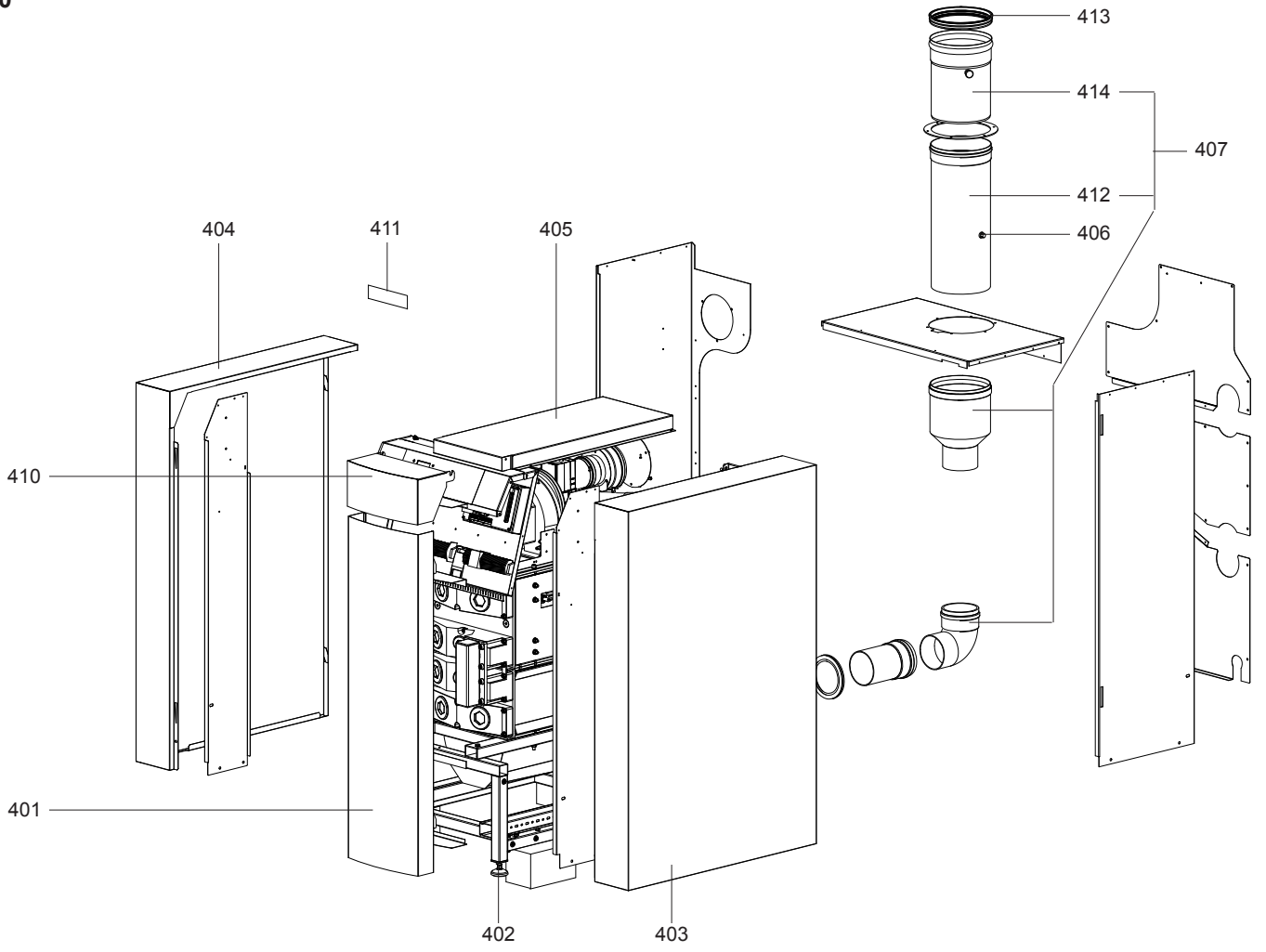
☉⇒	Description	Manf. Pt. N	Type															31	
				1	2	3	4	5	6	7	8	9	10	11	12	13	14		15
0100	<b>ГАЗОВАЯ ЧАСТЬ</b>																		
0101	ГАЗОВЫЙ КЛАПАН	12084333		•							•								
	ГАЗОВЫЙ КЛАПАН	65000444			•	•	•				•	•	•						
	ГАЗОВЫЙ КЛАПАН	65000445						•	•					•	•				
	ГАЗОВЫЙ КЛАПАН	65000446								•							•		
0102	ВЕНТИЛЯТОР + ПРОКЛАДКА MVL RG175	12084300		•							•								
	ВЕНТИЛЯТОР + ПРОКЛАДКА EBM G1G170	12084311			•	•	•				•	•	•						
	ВЕНТИЛЯТОР + ПРОКЛАДКА EBM G3G200	12084322						•	•	•				•	•	•			
0103	ИНЖЕКТОР D:10 MM P	12084443	P					•	•	•				•	•	•			
	ИНЖЕКТОР D:11 MM H/L/P	12084377	H/L/P	•							•								
	ИНЖЕКТОР D:11 MM N NAT	64201569	H/L		•	•	•				•	•	•						
	ИНЖЕКТОР D:14 MM H/L/NAT	12084410	H/L					•	•					•	•				
	ИНЖЕКТОР D:15 MM NAT	65000449	H/L							•								•	
	ИНЖЕКТОР D:8.5 MM P	12084432	P		•	•	•				•	•	•						
0104	ВОЗДУХОЗАБОРНИК	12085059		•							•								
	ВОЗДУХОЗАБОРНИК	12085070			•	•	•				•	•	•						
	ВОЗДУХОЗАБОРНИК	12085081						•	•	•				•	•	•			
0105	НАСОС MAGNA 32-100F 230V	64200559		•	•						•	•							
	НАСОС MAGNA UP 32-120F MODULANTE	64200075				•	•						•	•					
	НАСОС MAGNA 40-120F 230V	64200560						•						•					
	НАСОС MAGNA UPE 50-120F 230V	12055018							•	•					•	•			
	НАСОС UPS 32-60F 230V	64200515		•	•						•	•							
	НАСОС UPS 32-120F 230V	64200083				•	•					•	•						
	НАСОС UPS 50-120F 400V	64200557						•	•					•	•				
	НАСОС UPS 65-120F 400V	64200082								•								•	
0106	ПРОКЛАДКИ (КОМПЛЕКТ)	12083761		•							•								
	ПРОКЛАДКИ (КОМПЛЕКТ)	12083772			•							•							
	ПРОКЛАДКИ (КОМПЛЕКТ)	12083783				•						•							
	ПРОКЛАДКИ (КОМПЛЕКТ)	12083794					•						•						
	ПРОКЛАДКИ (КОМПЛЕКТ)	12083805						•						•					
	ПРОКЛАДКИ (КОМПЛЕКТ)	12083816							•						•				
	ПРОКЛАДКИ (КОМПЛЕКТ)	12083827								•								•	
0107	ПРОКЛАДКИ (КОМПЛЕКТ)	12084487		•							•								
	ПРОКЛАДКИ (КОМПЛЕКТ)	12084498			•	•	•				•	•	•						
	ПРОКЛАДКИ (КОМПЛЕКТ)	12084509						•	•	•				•	•	•			
0108	АВАРИЙНЫЙ ТЕРМОСТАТ IMIT LS1	64300004		•	•	•	•	•	•	•	•	•	•	•	•	•	•	•	•
0109	ГАЗОВЫЙ КЛАПАН + УЗЕЛ СМЕШИВАНИЯ	12085026		•							•								
	ГАЗОВЫЙ КЛАПАН + УЗЕЛ СМЕШИВАНИЯ	12085037			•	•	•				•	•	•						
	ГАЗОВЫЙ КЛАПАН + УЗЕЛ СМЕШИВАНИЯ	65000450						•	•					•	•				
	ГАЗОВЫЙ КЛАПАН + УЗЕЛ СМЕШИВАНИЯ	65000400								•								•	
0111	ПРЕДОХРАНИТЕЛЬНЫЙ КЛАПАН (1 1/2" 3 БАРА)	64201239					•	•	•	•			•	•	•	•	•	•	•
	ПРЕДОХРАНИТЕЛЬНЫЙ КЛАПАН (1 1/4" 3 БАРА)	64200355		•	•	•					•	•	•	•	•	•	•	•	•
0112	АВТОМАТИЧЕСКИЙ ВОЗДУХООТВОДЧИК	17013674		•	•	•	•	•	•	•	•	•	•	•	•	•	•	•	•
0113	ТЕРМОМЕТР (20-120°C) + МАНОМЕТР (0-6 БАР)	64210901		•	•	•	•	•	•	•	•	•	•	•	•	•	•	•	•
0115	РЕЛЕ ДАВЛЕНИЯ (MIN) HUBA 625.9978	64201242		•	•	•	•	•	•	•	•	•	•	•	•	•	•	•	•
	РЕЛЕ ДАВЛЕНИЯ (MAX) SDBRAM	64201241		•	•	•	•	•	•	•	•	•	•	•	•	•	•	•	•
0117	МАНОМЕТР (0-6 БАР)	64201240		•	•	•	•	•	•	•	•	•	•	•	•	•	•	•	•
0118	НАСОС UPS 32-30F 230V	12084663		•	•						•	•							
	НАСОС UPS 32-60F 230V	64200515				•	•	•				•	•	•					
	НАСОС UPS 40-120F 230V	64200555							•	•				•	•				
0119	КРЫШКА ВЕРХНЯЯ R601	64201578		•							•								
	КРЫШКА ВЕРХНЯЯ R602	64201579			•							•							
	КРЫШКА ВЕРХНЯЯ R603	64201580				•							•						
	КРЫШКА ВЕРХНЯЯ R604	64201581					•							•					
	КРЫШКА ВЕРХНЯЯ R605	64201582						•							•				
	КРЫШКА ВЕРХНЯЯ R606	64201583							•							•			
	КРЫШКА ВЕРХНЯЯ R607	64201584								•								•	



☉⇒	Description	Manf. Pt. N	Type															31	
				1	2	3	4	5	6	7	8	9	10	11	12	13	14		15
0200	<b>ГИДРАВЛИЧЕСКАЯ ЧАСТЬ</b>																		
0201	РЕЛЕ ПРОТОКА F61SB-9100	64210206		•	•	•	•	•	•										
0202	КАБЕЛЬ ДАТЧИКА ТЕМПЕРАТУРЫ ВОДЫ	12084597		•	•	•	•	•	•										
0203	КАБЕЛЬ ДАТЧИКА ТЕМПЕРАТУРЫ ДЫМ. ГАЗОВ	12084608		•	•	•	•	•	•										
0204	КАБЕЛЬ ГАЗОВОГО КЛАПАНА	12084619		•	•	•	•	•	•										
0205	КАБЕЛЬ РЕЛЕ ДАВЛЕНИЯ	12084630		•	•	•	•	•	•										
0206	ТРАНСФОРМАТОР	64201641		•	•	•	•	•	•	•	•	•	•	•	•	•	•	•	•
0207	КАБЕЛЬ ВЕНТИЛЯТОРА	12084586		•	•	•	•	•	•										
0208	РЕЛЕ ДАВЛЕНИЯ + ПРОКЛАДКА	12084366		•	•	•	•	•	•	•	•	•	•	•	•	•	•	•	•
0209	СИФОН	12083948		•	•	•	•	•	•										
	СИФОН	64201826								•	•	•	•	•	•	•	•	•	•
0210	ДАТЧИК ТЕМПЕРАТУРЫ	64280522		•	•	•	•	•	•										
	ДАТЧИК ТЕМПЕРАТУРЫ	64201645								•	•	•	•	•	•	•	•	•	•
0211	ПРОКЛАДКА	11001556				•	•				•	•							
	ПРОКЛАДКА	12084289		•	•					•	•								
	ПРОКЛАДКА	17004731						•	•	•				•	•	•	•	•	•
0212	СМОТРОВОЕ ОКНО	12083849		•	•	•	•	•	•	•	•	•	•	•	•	•	•	•	•
0213	ПОДДОН ДЛЯ СБОРА КОНДЕНСАТА	12083871		•															
	ПОДДОН ДЛЯ СБОРА КОНДЕНСАТА	12083882			•														
	ПОДДОН ДЛЯ СБОРА КОНДЕНСАТА	12083893				•													
	ПОДДОН ДЛЯ СБОРА КОНДЕНСАТА	12083904					•												
	ПОДДОН ДЛЯ СБОРА КОНДЕНСАТА	12083915						•											
	ПОДДОН ДЛЯ СБОРА КОНДЕНСАТА	12083926							•										
	ПОДДОН ДЛЯ СБОРА КОНДЕНСАТА	12083937								•									
	ПОДДОН ДЛЯ СБОРА КОНДЕНСАТА	64201609		•						•									
	ПОДДОН ДЛЯ СБОРА КОНДЕНСАТА	64201610			•						•								
	ПОДДОН ДЛЯ СБОРА КОНДЕНСАТА	64201611				•						•							
	ПОДДОН ДЛЯ СБОРА КОНДЕНСАТА	64201612					•						•						
	ПОДДОН ДЛЯ СБОРА КОНДЕНСАТА	64201613						•						•					
	ПОДДОН ДЛЯ СБОРА КОНДЕНСАТА	64201614							•						•				
	ПОДДОН ДЛЯ СБОРА КОНДЕНСАТА	64201615								•						•			
0214	КАБЕЛЬ ЭЛЕКТРОДА РОЗЖИГА	12084531		•	•	•	•	•	•	•									
	КАБЕЛЬ ЭЛЕКТРОДА РОЗЖИГА	64201642								•	•	•	•	•	•	•	•	•	•
0215	КАБЕЛЬ ЭЛЕКТРОДА ИОНИЗАЦИИ	12084542		•	•	•	•	•	•	•									
	КАБЕЛЬ ЭЛЕКТРОДА ИОНИЗАЦИИ	64201643								•	•	•	•	•	•	•	•	•	•
0216	РЕГУЛИРУЕМЫЕ НОЖКИ-ОПОРЫ M12X106	64200820		•	•	•	•	•	•	•	•	•	•	•	•	•	•	•	•
0217	ПРОКЛАДКА РЕВИЗИОННОГО ЛЮКА	64201669		•	•	•	•	•	•	•	•	•	•	•	•	•	•	•	•
0218	РЕЛЕ ДАВЛЕНИЯ ГАЗА (0-50 МБАР)	64401601		•	•	•	•	•	•	•	•	•	•	•	•	•	•	•	•
0219	РЕВИЗИОННЫЙ ЛЮК В СБОРЕ	64201668		•	•	•	•	•	•	•	•	•	•	•	•	•	•	•	•
0220	БЛОК КОНТРОЛЯ ГЕРМ. ГАЗОВОГО КЛАПАНА	64201535			•	•	•	•	•	•		•	•	•	•	•	•	•	•

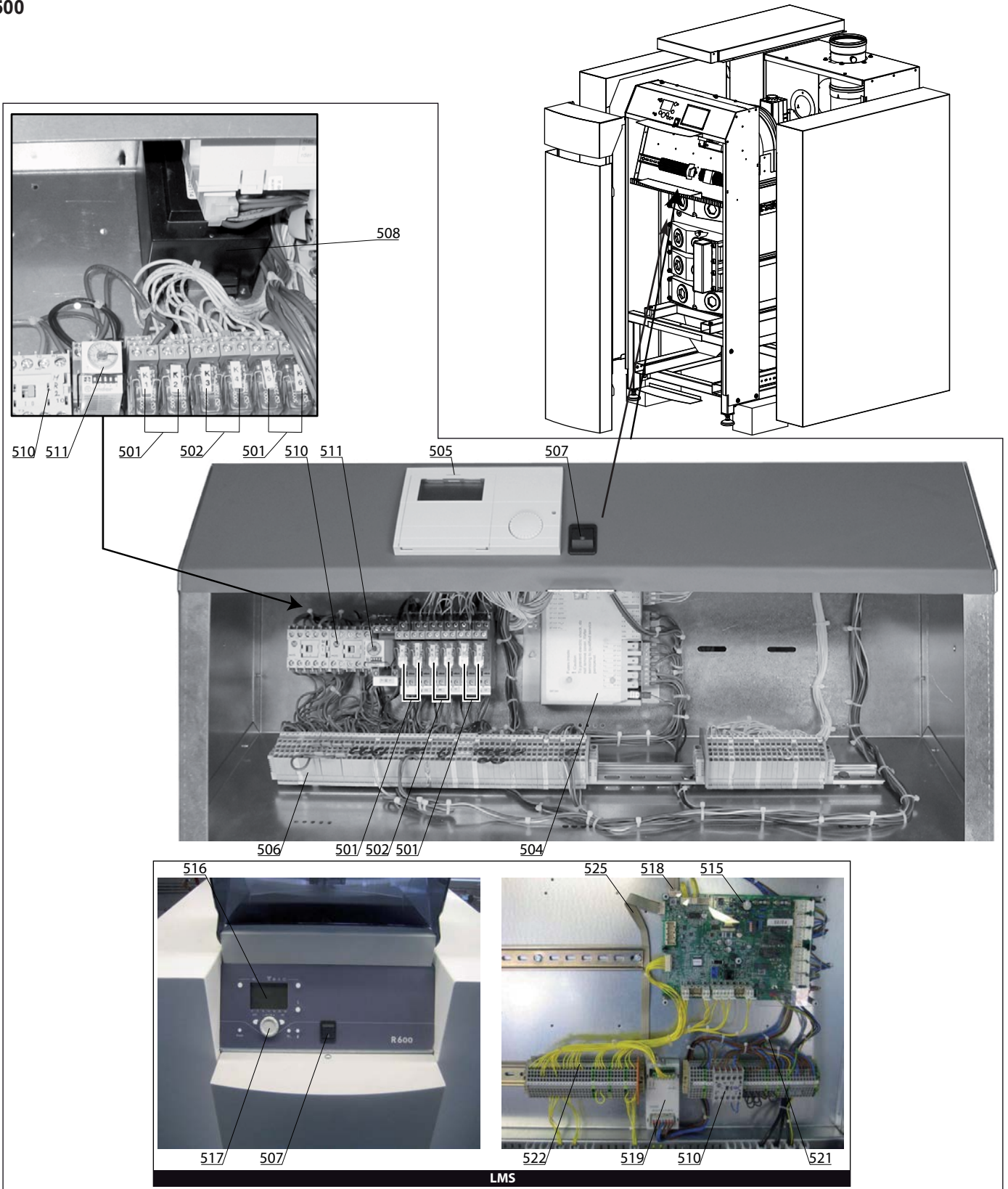


☉⇒	Description	Manf. Pt. N	Type															31	
				1	2	3	4	5	6	7	8	9	10	11	12	13	14		15
0300	<b>ГОРЕЛКА</b>																		
0301	ТЕПЛООБМЕННИК + ПРОКЛАДКА	12083607		•						•									
	ТЕПЛООБМЕННИК + ПРОКЛАДКА	12083618			•						•								
	ТЕПЛООБМЕННИК + ПРОКЛАДКА	12083629				•						•							
	ТЕПЛООБМЕННИК + ПРОКЛАДКА	12083640					•						•						
	ТЕПЛООБМЕННИК + ПРОКЛАДКА	12083651						•						•					
	ТЕПЛООБМЕННИК + ПРОКЛАДКА	12083662							•						•				
	ТЕПЛООБМЕННИК + ПРОКЛАДКА	12083673								•						•			
0302	2-й и 3-й ТЕПЛООБМЕННИКИ + ПРОКЛАДКА	12083684		•							•								
	2-й и 3-й ТЕПЛООБМЕННИКИ + ПРОКЛАДКА	12083695			•							•							
	2-й и 3-й ТЕПЛООБМЕННИКИ + ПРОКЛАДКА	12083706				•							•						
	2-й и 3-й ТЕПЛООБМЕННИКИ + ПРОКЛАДКА	12083717					•							•					
	2-й и 3-й ТЕПЛООБМЕННИКИ + ПРОКЛАДКА	12083728						•							•				
	2-й и 3-й ТЕПЛООБМЕННИКИ + ПРОКЛАДКА	12083739							•							•			
	2-й и 3-й ТЕПЛООБМЕННИКИ + ПРОКЛАДКА	12083750								•							•		
0303	ПРОКЛАДКИ ВЕРХНИЕ (КОМПЛЕКТ) R601/2/3	64201894		•	•	•				•	•	•							
	ПРОКЛАДКИ ВЕРХНИЕ (КОМПЛЕКТ) R604/5/6/7	64201896					•	•	•	•		•	•	•	•				
0304	КРАН (1/2")	64211228		•	•	•	•	•	•	•	•	•	•	•	•	•	•	•	•
0305	КОЛЛЕКТОР ГОРЕЛКИ REVERSE CH	12084707		•	•	•				•	•	•	•	•	•	•	•	•	•
	КОЛЛЕКТОР ГОРЕЛКИ REVERSE CH	12084718					•	•	•	•		•	•	•	•	•	•	•	•
0306	КОЛЛЕКТОР ТЕПЛООБМЕННИКА 3 PASS CH	12084729		•	•	•				•	•	•							
	КОЛЛЕКТОР ТЕПЛООБМЕННИКА 3 PASS CH	12084740					•	•	•	•		•	•	•	•	•	•	•	•
0307	КОЛЛЕКТОР ГОРЕЛКИ IN/OUT CH	12084685		•	•	•				•	•	•							
	КОЛЛЕКТОР ГОРЕЛКИ IN/OUT CH	12084696					•	•	•	•		•	•	•	•	•	•	•	•
0309	ЭЛЕКТРОД РОЗЖИГА + ПРОКЛАДКА	64201565		•	•	•	•	•	•	•	•	•	•	•	•	•	•	•	•
0310	ЭЛЕКТРОД ИОНИЗАЦИИ	64201562		•	•	•	•	•	•	•	•	•	•	•	•	•	•	•	•
0311	ПЛОСКАЯ ПРОКЛАДКА D:120-70-3	64201425					•	•	•	•		•	•	•	•	•	•	•	•
0312	ПЕРЕПУСКНОЙ КОЛЛЕКТОР BU/1ST HE CH	12084817		•	•	•				•	•	•							
	ПЕРЕПУСКНОЙ КОЛЛЕКТОР BU/1ST HE CH	12084828					•	•	•	•		•	•	•	•	•	•	•	•
0313	ПАТРУБОК ПОДАЧИ ТЕПЛОНОСИТЕЛЯ	12084883		•	•														
	ПАТРУБОК ПОДАЧИ ТЕПЛОНОСИТЕЛЯ	12084894				•													
	ПАТРУБОК ПОДАЧИ ТЕПЛОНОСИТЕЛЯ	12084905					•												
	ПАТРУБОК ПОДАЧИ ТЕПЛОНОСИТЕЛЯ	12084916						•	•	•									
	ПАТРУБОК ПОДАЧИ/ВОЗВРАТА ТЕПЛОНОСИТ.	64201622								•	•								
	ПАТРУБОК ПОДАЧИ/ВОЗВРАТА ТЕПЛОНОСИТ.	64201623										•							
	ПАТРУБОК ПОДАЧИ/ВОЗВРАТА ТЕПЛОНОСИТ.	64201624											•						
	ПАТРУБОК ПОДАЧИ/ВОЗВРАТА ТЕПЛОНОСИТ.	64201625												•	•	•			
0314	ПЕРЕПУСКНОЙ КОЛЛЕКТОР 2ND/3RD HE CH	12084839		•	•														
	ПЕРЕПУСКНОЙ КОЛЛЕКТОР 2ND/3RD HE CH	12084850				•													
	ПЕРЕПУСКНОЙ КОЛЛЕКТОР 2ND/3RD HE CH	12084861					•												
	ПЕРЕПУСКНОЙ КОЛЛЕКТОР 1ST/2ND HE CH	12084872						•	•	•									
	ПЕРЕПУСКНОЙ КОЛЛЕКТОР 2ND/3RD HE	64201635								•	•								
	ПЕРЕПУСКНОЙ КОЛЛЕКТОР 2ND/3RD HE	64201636										•							
	ПЕРЕПУСКНОЙ КОЛЛЕКТОР 2ND/3RD HE	64201637											•						
	ПЕРЕПУСКНОЙ КОЛЛЕКТОР 2ND/3RD HE	64201638												•	•	•			
0315	ПРОКЛАДКИ НИЖНИЕ (КОМПЛЕКТ) R604/5/6/7	64201898					•	•	•	•		•	•	•	•				
	ПРОКЛАДКИ НИЖНИЕ (КОМПЛЕКТ) R601/2/3	64201895		•	•	•				•	•	•							
0316	КОЛЛЕКТОР ТЕПЛООБМЕННИКА IN/OUT CH	12084773		•	•	•				•	•	•							
	КОЛЛЕКТОР ТЕПЛООБМЕННИКА IN/OUT CH	12084784					•	•	•	•		•	•	•	•	•	•	•	•
0318	КОЛЛЕКТОР ТЕПЛООБМЕННИКА REVERSE CH	12084751		•	•	•				•	•	•							
	КОЛЛЕКТОР ТЕПЛООБМЕННИКА REVERSE CH	12084762					•	•	•	•		•	•	•	•	•	•	•	•
0319	ПЕРЕПУСКНОЙ КОЛЛЕКТОР 1ST/2ND HE CH	12084795		•	•	•				•	•	•							
	ПЕРЕПУСКНОЙ КОЛЛЕКТОР 1ST/2ND HE CH	12084806					•	•	•	•		•	•	•	•	•	•	•	•
0320	ПАТРУБОК ПОДАЧИ/ВОЗВРАТА ТЕПЛОНОСИТ.	64201622								•	•								
	ПАТРУБОК ПОДАЧИ/ВОЗВРАТА ТЕПЛОНОСИТ.	64201623										•							
	ПАТРУБОК ПОДАЧИ/ВОЗВРАТА ТЕПЛОНОСИТ.	64201624											•						
	ПАТРУБОК ПОДАЧИ/ВОЗВРАТА ТЕПЛОНОСИТ.	64201625												•	•	•			
	ПАТРУБОК ВОЗВРАТА ТЕПЛОНОСИТЕЛЯ	12084927		•	•														
	ПАТРУБОК ВОЗВРАТА ТЕПЛОНОСИТЕЛЯ	12084938				•													
	ПАТРУБОК ВОЗВРАТА ТЕПЛОНОСИТЕЛЯ	12084949					•												
	ПАТРУБОК ВОЗВРАТА ТЕПЛОНОСИТЕЛЯ	12084960						•	•	•									

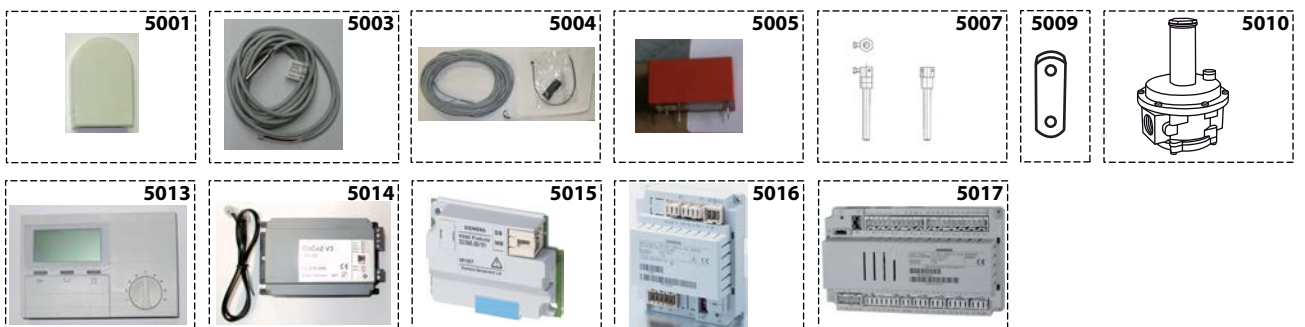




☉⇒	Description	Manf. Pt. N	Type															31	
				1	2	3	4	5	6	7	8	9	10	11	12	13	14		15
0400	<b>КОРПУС</b>																		
0401	ПАНЕЛЬ КОРПУСА ПЕРЕДНЯЯ (СИНЯЯ)	12083970		•	•	•	•	•	•	•	•	•	•	•	•	•	•	•	•
	ПАНЕЛЬ КОРПУСА ПЕРЕДНЯЯ (ЗЕЛЕНАЯ)	12084971		•	•	•	•	•	•	•	•	•	•	•	•	•	•	•	•
	ПАНЕЛЬ КОРПУСА ПЕРЕДНЯЯ (СЕРАЯ)	12083981		•	•	•	•	•	•	•	•	•	•	•	•	•	•	•	•
0402	РЕГУЛИРУЕМЫЕ НОЖКИ-ОПОРЫ M12X106	64200820		•	•	•	•	•	•	•	•	•	•	•	•	•	•	•	•
0403	ПАНЕЛЬ КОРПУСА (ПРАВАЯ)	12084080		•															
	ПАНЕЛЬ КОРПУСА (ПРАВАЯ)	12084091			•														
	ПАНЕЛЬ КОРПУСА (ПРАВАЯ)	12084102				•													
	ПАНЕЛЬ КОРПУСА (ПРАВАЯ)	12084113					•												
	ПАНЕЛЬ КОРПУСА (ПРАВАЯ)	12084124						•											
	ПАНЕЛЬ КОРПУСА (ПРАВАЯ)	12084135							•										
	ПАНЕЛЬ КОРПУСА (ПРАВАЯ)	12084146								•									
0404	ПАНЕЛЬ КОРПУСА (ЛЕВАЯ)	12084157		•															
	ПАНЕЛЬ КОРПУСА (ЛЕВАЯ)	12084168			•														
	ПАНЕЛЬ КОРПУСА (ЛЕВАЯ)	12084179				•													
	ПАНЕЛЬ КОРПУСА (ЛЕВАЯ)	12084190					•												
	ПАНЕЛЬ КОРПУСА (ЛЕВАЯ)	12084201						•											
	ПАНЕЛЬ КОРПУСА (ЛЕВАЯ)	12084212							•										
	ПАНЕЛЬ КОРПУСА (ЛЕВАЯ)	12084223								•									
0405	ПАНЕЛЬ КОРПУСА ВЕРХНЯЯ (СИНЯЯ)	12083992		•			•												
	ПАНЕЛЬ КОРПУСА ВЕРХНЯЯ (СИНЯЯ)	12084003			•			•											
	ПАНЕЛЬ КОРПУСА ВЕРХНЯЯ (СИНЯЯ)	12084014				•			•										
	ПАНЕЛЬ КОРПУСА ВЕРХНЯЯ (СИНЯЯ)	12084025								•									
	ПАНЕЛЬ КОРПУСА ВЕРХНЯЯ (ЗЕЛЕНАЯ)	12084982		•			•												
	ПАНЕЛЬ КОРПУСА ВЕРХНЯЯ (ЗЕЛЕНАЯ)	12084993			•			•											
	ПАНЕЛЬ КОРПУСА ВЕРХНЯЯ (ЗЕЛЕНАЯ)	12085004				•													
	ПАНЕЛЬ КОРПУСА ВЕРХНЯЯ (ЗЕЛЕНАЯ)	12085015								•									
	ПАНЕЛЬ КОРПУСА ВЕРХНЯЯ (СЕРАЯ)	12084036		•			•												
	ПАНЕЛЬ КОРПУСА ВЕРХНЯЯ (СЕРАЯ)	12084047			•			•											
	ПАНЕЛЬ КОРПУСА ВЕРХНЯЯ (СЕРАЯ)	12084058				•			•										
	ПАНЕЛЬ КОРПУСА ВЕРХНЯЯ (СЕРАЯ)	12084069								•									
0406	ГИЛЬЗА ДАТЧИКА ТЕМПЕРАТУРЫ	12084575		•	•	•	•	•	•	•	•	•	•	•	•	•	•	•	•
0407	ДЫМОХОД В СБОРЕ	12084256		•	•														
	ДЫМОХОД В СБОРЕ	12084267				•	•												
	ДЫМОХОД В СБОРЕ	12084278						•	•	•									
0410	ЗАЩИТНАЯ КРЫШКА 340X160	65105335		•	•	•	•	•	•	•	•	•	•	•	•	•	•	•	•
0411	СТИКЕР-ЛОГОТИП RMX R600	12084245		•	•	•	•	•	•	•	•	•	•	•	•	•	•	•	•
0412	СЕКЦИЯ ДЫМОХОДА + ПРОКЛАДКА D:150 ММ	64201629									•	•							
	СЕКЦИЯ ДЫМОХОДА + ПРОКЛАДКА D:200 ММ	64201630										•	•						
	СЕКЦИЯ ДЫМОХОДА + ПРОКЛАДКА D:250 ММ	64201631											•	•	•				
0413	ПРОКЛАДКА D:150 ММ	64201632		•	•						•	•							
	ПРОКЛАДКА D:200 ММ	64201633				•	•					•	•						
	ПРОКЛАДКА D:250 ММ	64201634						•	•	•				•	•	•			
0414	СЕКЦИЯ ДЫМОХОДА + ПРОКЛАДКА D:150 ММ	64201626									•	•							
	СЕКЦИЯ ДЫМОХОДА + ПРОКЛАДКА D:200 ММ	64201627										•	•						
	СЕКЦИЯ ДЫМОХОДА + ПРОКЛАДКА D:250 ММ	64201628											•	•	•				



5000



☞	Description	Manf. Pt. N	Type																			31
				1	2	3	4	5	6	7	8	9	10	11	12	13	14	15	16	17	18	
<b>0500</b>	<b>ЭЛЕКТРИЧЕСКАЯ ЧАСТЬ</b>																					
0501	РЕЛЕ 8A/250V-230V(5000)	64201323		•	•	•	•	•	•													
0502	РЕЛЕ 40.52.8.120.5000	12084641																				
0504	МОДУЛЬ СОПРЯЖЕНИЯ СХЕ	64280310		•		•		•														
0505	БЛОК УПРАВЛЕНИЯ КМ628	12084553																				
	БЛОК УПРАВЛЕНИЯ КМ628	12087138			•	•	•	•	•	•												
0506	КЛЕММНАЯ КОЛОДКА	12084520		•																		
0507	КНОПКА (ВКЛ/ВЫКЛ)	64200294			•	•	•	•	•	•	•	•	•	•	•	•	•	•	•			
0508	ТРАНСФОРМАТОР 220V / КМ628	64280526		•																		
0510	РЕЛЕ 100-K09-KF10	64201538			•	•	•	•	•	•	•	•	•	•	•	•	•	•	•			
0511	РЕЛЕ 85.02.8.240	17008295		•																		
0515	ОСНОВНАЯ ПЛАТА LMS14 P8 CH02	65001287									•											
	ОСНОВНАЯ ПЛАТА LMS14 P9 CH02	65001288										•										
	ОСНОВНАЯ ПЛАТА LMS14 P10 CH02	65001289											•									
	ОСНОВНАЯ ПЛАТА LMS14 P11 CH02	65001290												•								
	ОСНОВНАЯ ПЛАТА LMS14 P13 CH02	65001291													•							
	ОСНОВНАЯ ПЛАТА LMS14 P14 CH02	65001292														•						
	ОСНОВНАЯ ПЛАТА LMS14 P15 CH02	65001293															•					
0516	ПАНЕЛЬ УПРАВЛЕНИЯ AVS37.394/267	64201728								•	•	•	•	•	•	•	•	•	•			
0517	РУЧКА РЕГУЛИРОВАНИЯ	65000588																	•			
0518	КАБЕЛЬ (AVS37.394-AGU2.551)	64201621								•	•	•	•	•	•	•	•	•	•			
0519	МОДУЛЬ AGU2.551A109 (0-10V)	64201608																	•			
0521	КАБЕЛЬ ВЫСОКОГО НАПРЯЖЕНИЯ	64201649								•	•	•	•	•	•	•	•	•	•			
0522	КАБЕЛЬ НИЗКОГО НАПРЯЖЕНИЯ	64201650																	•			
0525	КАБЕЛЬ L:400 MM (AVS75.390)	64201620									•	•	•	•	•	•	•	•	•			
<b>5000</b>	<b>АКСЕССУАРЫ</b>																					
5001	ДАТЧИК УЛИЧНОЙ ТЕМПЕРАТУРЫ КKM8 И E8	64921170		•	•	•	•	•	•	•												
5003	ДАТЧИК ТЕМПЕРАТУРЫ SPFS&KFS	64921172		•	•	•	•	•	•	•												
5004	ДАТЧИК ТЕМПЕРАТУРЫ ГВС	64921173		•	•	•	•	•	•	•												
5005	РЕЛЕ RTB74012	12084652																				
5007	ГИЛЬЗА ДАТЧИКА ТЕМП. 1/2" D:7.2 L:200 MM	64200062		•	•	•	•	•	•	•												
	ГИЛЬЗА ДАТЧИКА ТЕМП. 1/2" D:7.2 L:200 MM	17006755																				
5009	ФИКСАТОР	64201536		•		•		•		•												
5010	ГАЗОВЫЙ РЕДУКТОР	64901000																				
	ГАЗОВЫЙ РЕДУКТОР DN25	64901001			•	•	•															
	ГАЗОВЫЙ РЕДУКТОР DN40	64901002								•	•	•										
5013	КОНТРОЛЛЕР E8	65000252	E8	•	•	•	•															
	МОДУЛЬ BM8	64200788	BM8							•	•	•										
	КОНТРОЛЛЕР KKM8	65000251	KKM8	•	•	•	•															
5014	КОНВЕРТЕР СОСО-2 (SCOM-CAN)	64200564								•	•	•										
5015	КОНВЕРТЕР ОСІ345.06/101 (BSB-LPB BUS)	64201617									•	•	•	•	•	•	•	•	•			
5016	МОДУЛЬ AVS75.390/101	64201619																				
5017	БЛОК РАСШИРЕНИЯ RVS63.283-360	64201644									•	•	•	•	•	•	•	•	•			

## LIST OF THE ABBREVIATIONS

HW .....	: Hot water.
CW .....	: Cold water.
C .....	: Ceramic resistance (normal heating).
Ca .....	: Ceramic resistance (accelerated heating)
TP .....	: Immersion heater.
1F .....	: With fittings.
2F .....	: Without fittings.
3F .....	: With fittings and another outlet connection.
AMI .....	: With mixing valve.
SMI .....	: Without mixing valve.
PUISS .....	: Power of th appliance.
PN .....	: Appliance with normal pression.
LP .....	: Appliance with low pression.
PV .....	: Appliance with variable power.
PF .....	: Appliance with fixed power.

## IDENTIFICATION PLATE

### SERIAL NUMBER

10 Characters :

04 05 125 011  
 Year of manufacture    Manufacturing day    Sequential number

11 Characters :

1 95 065004 - 31  
 Month of manufacture :    Technical number of the appliance  
 from 1 to 9 → Jan. to Sep.,  
 O → Oct., N → Nov.,  
 D → Dec.    Sequential number  
 Year of manufacture

19 Characters :

08 05 0013199 900640031  
 Year of manufacture    Product reference  
 Month of manufacture    Sequential number

20 Characters :

3675007 XX 2 07 070 00315  
 Product reference    Sequential number  
 Millenium of manufacture    Manufacturing day  
 Year of manufacture

21 Characters :

3675007 XX 07 070 0000315  
 Product reference    Sequential number  
 Year of manufacture    Manufacturing day